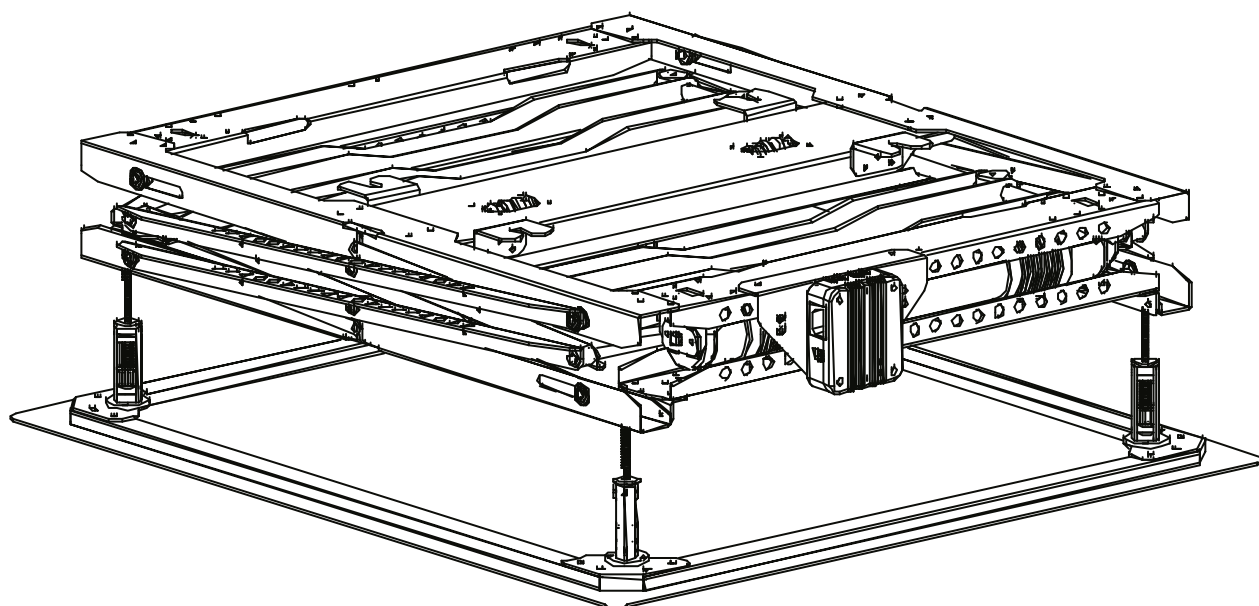





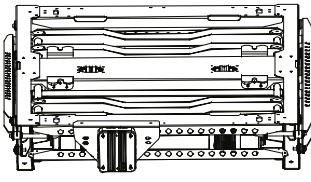
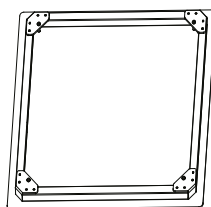
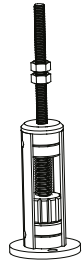

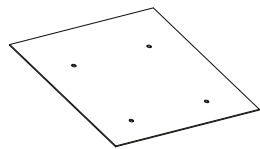
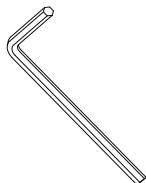



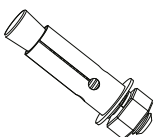



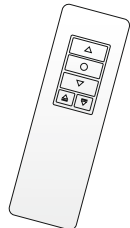

Instrukcja obsługi windy **LIFT-SLIM**



UWAGA:

-  **OSTRZEŻENIE** Ten produkt powinien być instalowany jedynie przez wykwalifikowany personel instalacyjny. Proszę zapoznać się z treścią niniejszej instrukcji w celu zapewnienia poprawnej instalacji windy oraz w celu uniknięcia ryzyka uszczerbku na zdrowiu.
 -  **OSTRZEŻENIE** Do użytku jedynie jako winda do projektorów.
 -  **NIE ROZKŁADAĆ** Proszę nie rozkładać i rozmontowywać akcesoriów oraz uchwytów montażowych.
-

Lista elementów:

<p>Korpus windy Suprema Lift-Slim</p>  <p>X 1</p>	<p>Płyta maskująca</p>  <p>X 1</p>	<p>Regulowany pręt gwintowany (z nakrętką) (4 szt. M6×220, 8 nakrętek) (4 szt. M6×500, 8 nakrętek)</p>  <p>X 8</p>	<p>Instrukcja Obsługi</p>  <p>X 1</p>
<p>Szablon instalacyjny</p>  <p>X 1</p>	<p>Klucz imbusowy 3 mm</p>  <p>X 1</p>	<p>Klucz imbusowy do regulacji ustawień krańcowych</p>  <p>X 1</p>	<p>Podkładka nylonowa (Φ20* Φ6*6)</p>  <p>X 8</p>
<p>Śruba z łbem sześciokątnym płaskim (M4*20)</p>  <p>X 8</p>	<p>Kotwa stalowa rozprężna (M10*60)</p>  <p>X 4</p>	<p>Śruba z łbem płaskim M5x10</p>  <p>X 8</p>	<p>Śruba z gniazdem sześciokątnym M5×10</p>  <p>X 2</p>
<p>Śruba z łbem płaskim M5x15</p>  <p>X 8</p>	<p>Opcjonalne akcesorium:</p> <p>Suprema sterowanie RF (sprzedawane oddzielnie).</p>  		

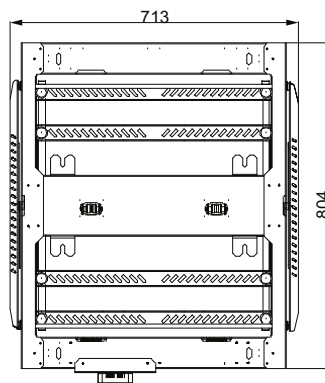
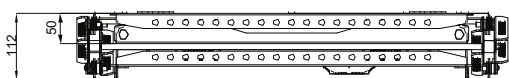
Charakterystyka:

Ultracienka winda do projektora przeznaczona jest do zastosowania w kinie domowym oraz przestrzeniach biurowych.

Wysokość windy to zaledwie 60mm + wysokość projektora, co ułatwia instalację zestawu w suficie podwieszonym. Konstrukcja z podwójnym ramieniem zapobiega kołysaniu się podczas pracy. Maksymalna odległość wysuwu windy wynosi 700 mm, a maksymalny udźwig 30 kg. Kanał kablowy zapewnia miejsce do prowadzenia kabli, a cała konstrukcja jest solidna, powtarzalna i funkcjonalna.

Parametry:

1. Ultracienka konstrukcja korpusu (60 mm) odpowiednia do pomieszczeń z obniżonym sufitem.
2. Płynne działanie z niskim poziomem hałasu.
3. Funkcja ochrony przed przegrzaniem.
4. Prosta instalacja i bezpieczne prowadzenie okablowania.
5. Dowolność w doborze systemu sterowania.



Model: LIFT-SLIM700

Wymiary: 713x804x113.5mm

Otwór w suficie: 740x840mm

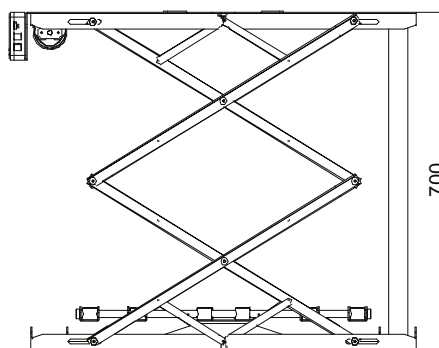
Maksymalna odległość wysuwu: 700mm

Wysokość konstrukcji: > (wysokość projektora + 60 mm)

Maksymalna ładowność: 30kg

Maksymalny rozmiar projektora: 550x650x155mm

Rozmiar płyty dekoracyjnej sufitu: 780x880mm



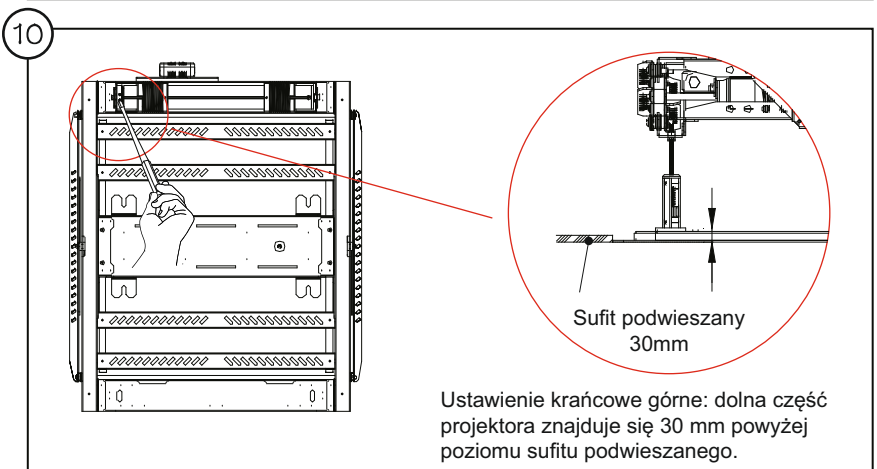
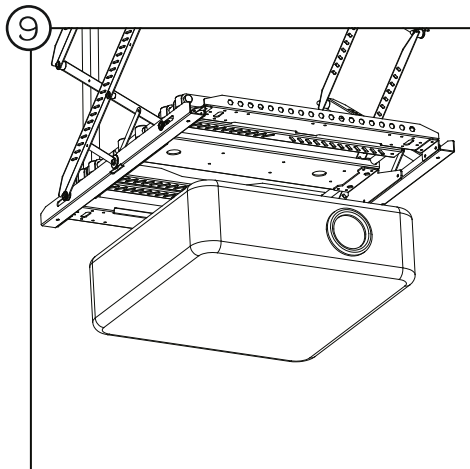
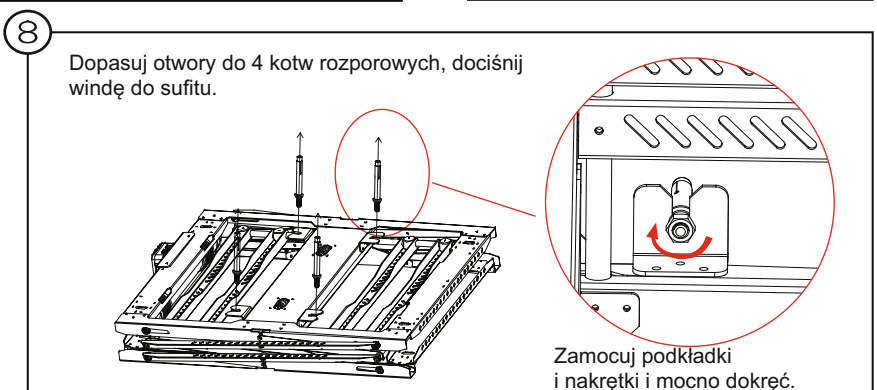
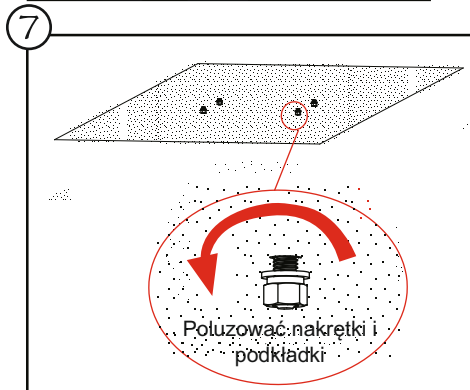
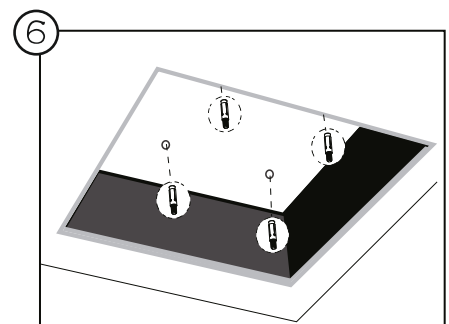
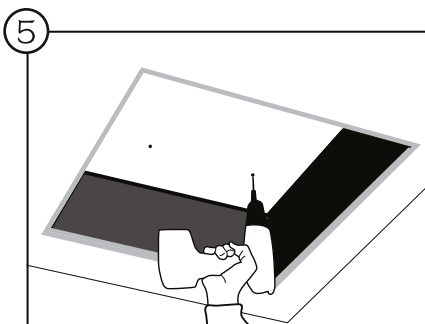
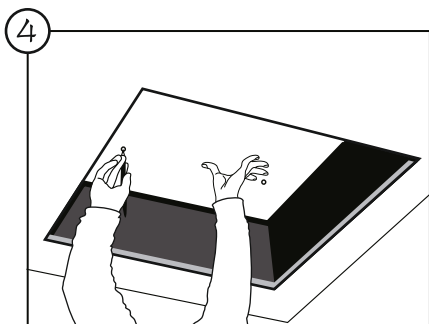
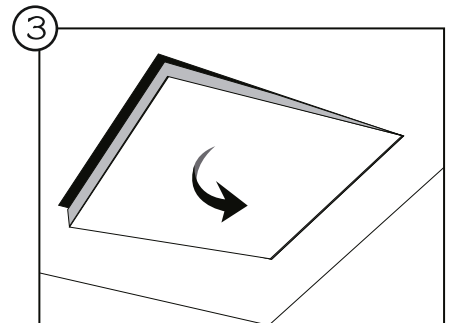
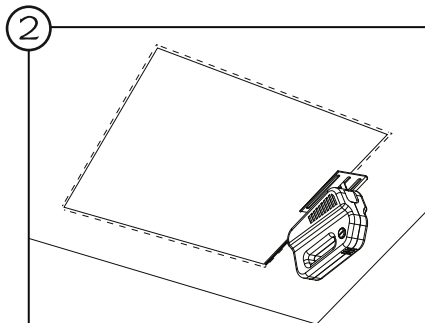
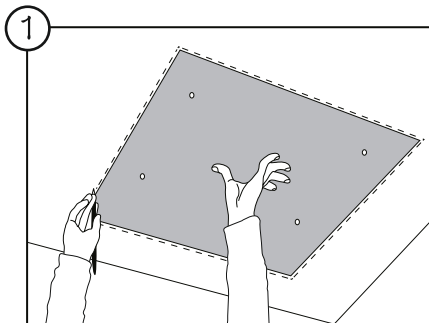
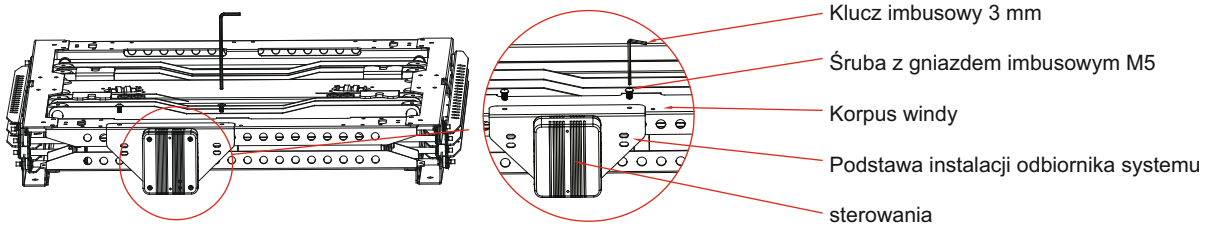
Środowisko pracy - tylko do użytku wewnątrz pomieszczeń:

1. Temperatura: -10 °C - +40 °C
2. WILGOTNOŚĆ WZGLĘDNA: <95%
3. Środowisko bez gazów korozyjnych
4. Środowisko bez organicznego aerozolu łatwopalnego i wybuchowego gazu
5. Napięcie 220 V (+-10%)

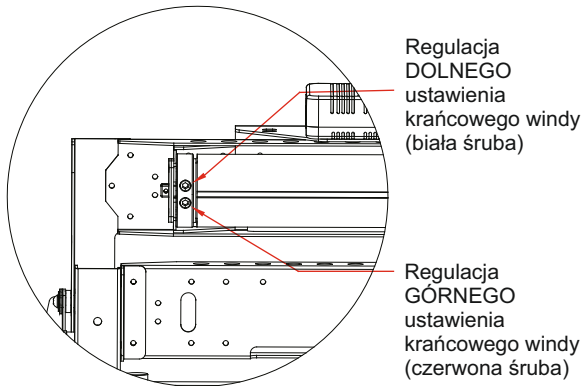
Etapy instalacji:

1. Ustal miejsce instalacji w oparciu o rozmiar ekranu i odległość ogniskową projektora, użyj szablonu instalacyjnego do zaznaczenia umiejscowienia płyty maskującej na suficie podwieszonym.
2. Wytnij sufit podwieszany zgodnie z szablonem instalacyjnym.
3. Wyjmij wyciętą płytę do późniejszego wykorzystania.
4. Za pomocą szablonu instalacyjnego zaznacz 4 miejsca, w których należy obstalować kotwy rozporowe.
5. Wywierć 4 otwory zgodnie z oznaczeniami.
6. Wkręć kotwę rozporową w każdy otwór.
7. Poluzuj nakrętkę i podkładkę uszczelniającą na kotwie, ale nie wyciągaj jej całkowicie.
8. Dopasuj 4 otwory do zawieszania windy do 4 kotw, dociśnij windę do sufitu, zamocuj podkładki i nakrętki, a następnie mocno dokręć.
9. Włącz zasilanie windy i opuść ją. Zamocuj projektor na windzie.
10. Wyreguluj górny i dolny ogranicznik. Ustawienie górne: dolna część projektora znajduje się 30 mm nad sufitem podwieszonym.
Uwaga: Przy ustawieniu fabrycznym ustawień krańcowych góra/dół, NIE należy ich regulować obracając w kierunku przeciwnym do ruchu wskazówek zegara (w kierunku "+").
11. Przykręć 4 pręty do płyty dekoracyjnej za pomocą śrub M5 i mocno dokręć.
12. Przymocuj 4 pręty płyty dekoracyjnej za pomocą nakrętek do dolnych elementów windy.
13. Obróć 4 nakrętki regulacyjne tak, aby płyta dekoracyjna przylegała do sufitu podwieszanego, gdy winda jest zamknięta.

Instrukcja instalacji:



Regulacja ustawień krańcowych położenia windy:



Biała śruba - regulacja DOLNEGO ustawienia krańcowego windy.

Kręcąc **białą śrubą** regulacyjną w kierunku **zgodnym** z ruchem wskazówek zegara - **zmniejszymy zakres opuszczenia windy**.

Kręcąc **białą śrubą** regulacyjną w kierunku **przeciwnym** do ruchu wskazówek zegara - **zwiększymy zakresu opuszczenia windy**.

Uwaga:

Jeśli winda znajduje się w fabrycznej (maksymalnej) pozycji OPUSZCZONEJ, **nie należy** obracać białej śruby w kierunku przeciwnym do ruchu wskazówek zegara (wydłużać ruchu w DÓŁ), spowoduje to uszkodzenie windy.



Czerwona śruba – regulacja GÓRNEGO ustawienia krańcowego windy.

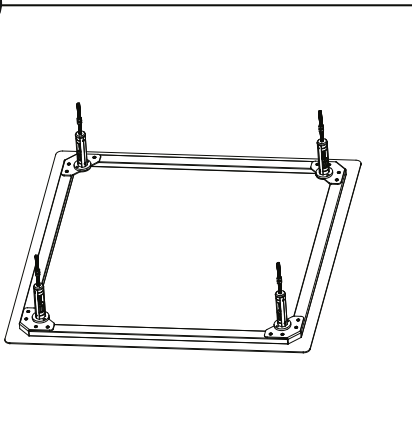
Kręcąc **czerwoną śrubą** regulacyjną w kierunku **zgodnym** z ruchem wskazówek zegara - **zmniejszymy zakres podniesienia windy**.

Kręcąc **czerwoną śrubą** regulacyjną w kierunku **przeciwnym** do ruchu wskazówek zegara - **zwiększymy zakresu opuszczenia windy**.

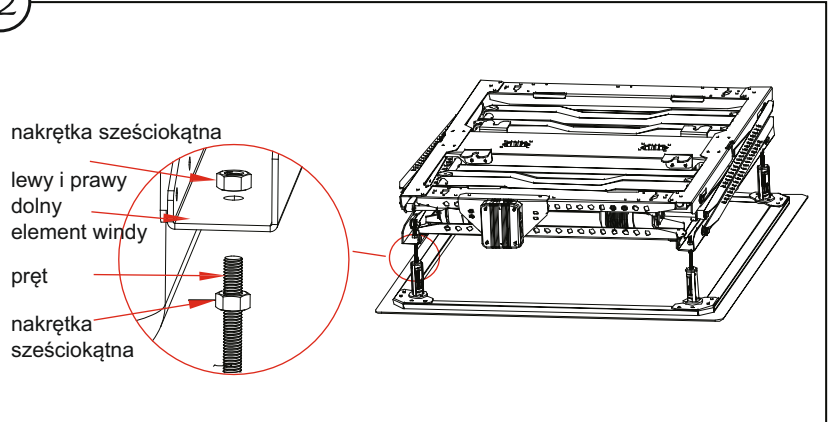
Uwaga:

Jeśli winda znajduje się w fabrycznej (maksymalnej) pozycji PODNIESIONEJ, **nie należy** obracać czerwonej śruby w kierunku przeciwnym do ruchu wskazówek zegara (wydłużać ruchu w GÓRĘ), spowoduje to uszkodzenie windy.

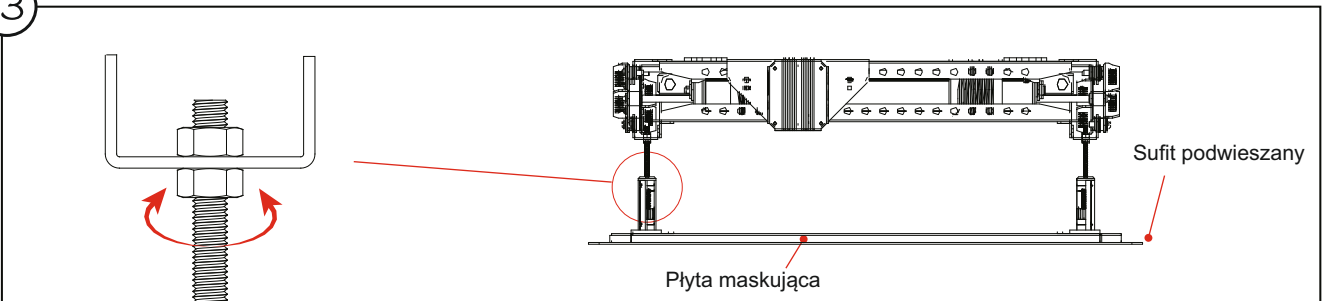
11



12



13





WARUNKI GWARANCJI

1. Okres gwarancyjny wynosi 24 miesiące od daty sprzedaży podanej na oryginale dowodu zakupu.
2. W okresie gwarancji Gwarant zobowiązuje się do bezpłatnej naprawy urządzenia jeżeli uszkodzenie powstało wyłącznie na skutek wad powstałych z przyczyn tkwiących w urządzeniu (wady produkcyjne).
3. Gwarancja nie obejmuje elementów podlegających naturalnemu zużyciu (baterie itp.), a także części i elementów uszkodzonych przez Użytkownika.
 4. Gwarancją nie są objęte uszkodzenia, które powstały wskutek:
 - a) niewłaściwego lub niezgodnego z instrukcją obsługi użytkownika,
 - b) niewłaściwego przechowywania lub transportu,
 - c) skokowych zmian napięcia w sieci zasilającej.
5. Usterki ujawnione w okresie gwarancji będą usunięte przez Gwaranta w terminie nie dłuższym niż 21 dni liczonych od daty przyjęcia produktu do naprawy przez serwis.

Gwarant:
SUPREMA POLSKA Sp. z o.o.
www.supremascreen.pl