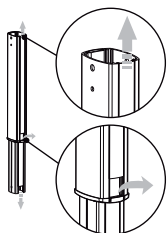


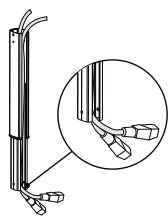
Szczegóły instalacji

Prowadzenie kabli

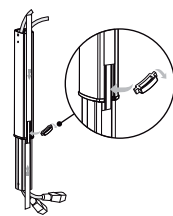
Jeśli łączny przekrój kabli zasilających i sygnałowych jest mniejszy niż średnica głównego ramienia uchwytu, wówczas kable można łatwo wprowadzić do wnętrza ramienia. W przeciwnym przypadku należy zdjąć tylny ozdobny element (2-4 i 2-5) oraz przycisk pozycjonujący (2-6) z głównego ramienia (2-1) - rysunek 8. Teraz można umieścić kable wewnątrz ramienia (2-1) - rysunek 9 oraz ponownie zainstalować krańcowe elementy ozdobne (2-4 i 2-5) oraz przycisk (2-6) - rysunek 10.



rysunek 8



rysunek 9

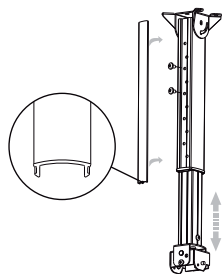


rysunek 10

Regulacja długości

Po zdjęciu frontowego elementu ozdobnego (2-3) i poluzowaniu przedniej śruby pozycjonującej dobierz odpowiednią do potrzeb długość głównego ramienia (2-1). Następnie ponownie zainstaluj śrubę pozycjonującą i element (2-3) - rysunek 11.

Uwaga: GPCN-D200 nie ma regulacji długości.

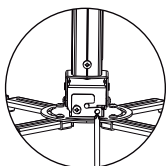


rysunek 11

Regulacja kąta

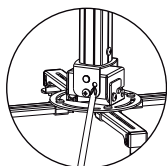
1. Poluzuj przednią i tylną śrubę pozycjonującą, a następnie użyj śrubokręta do precyzyjnego obracania talerza do czasu uzyskania odpowiedniego kąta odchylenia - rysunek 12.

2. Poluzuj lewą i prawą śrubę pozycjonującą, a następnie użyj śrubokręta do precyzyjnej regulacji ustawienia głowicy aż osiągnie ona odpowiedni kąt odchylenia - rysunek 13.



rysunek 12

kąt odchylenia
w pionie: ±15°

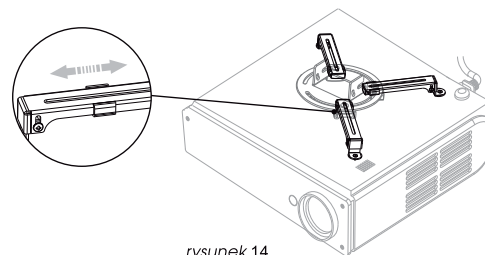


rysunek 13

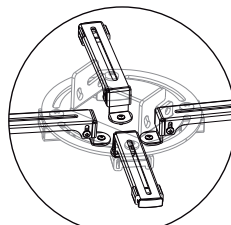
kąt odchylenia
w poziomie: ±5°

Instalacja ramienia głównego

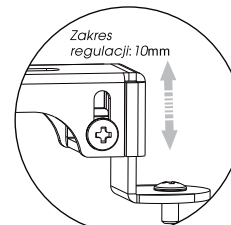
- Po pierwsze należy ustalić, ile otworów instalacyjnych posiada projektor: 3 czy 4.
- W przypadku 3 otworów jedno z ramion talerza należy odłączyć. Połącz 3 ramiona (4-3) talerza z projektorem, a następnie te 3 ramiona do bazy (4-6). Baza (4-6) musi być na środku projektora - rysunek 14.
- Połącz ramiona instalacyjne do projektora odwrotnie, jeśli odległość otworów instalacyjnych jest mniejsza niż 120mm. Połącz ramiona (4-3) z bazy (4-6) wykorzystując przesuwne trzpienie instalacyjne (4-5) - rysunek 15.
- Przekręć śrubę instalacyjną (4-4), aby ustawić wysokość ramion instalacyjnych (4-3) - jeśli otwory instalacyjne nie są na tym samym poziomie - rysunek 16.
- Tarcza bazy (4-6) musi być równoległa do projektora - rysunek 17.



rysunek 14

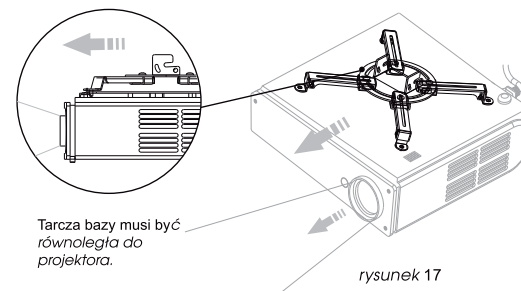


rysunek 15



rysunek 16

Zakres regulacji: 10mm



rysunek 17

Tarcza bazy musi być równoległa do projektora.

SUPREMA
S C R E E N

Instrukcja obsługi

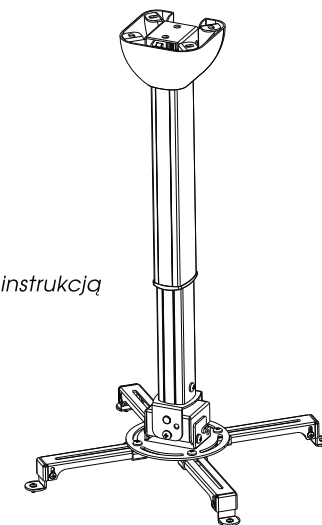
Uchwyt sufitowy do projektora

Dotyczy:

SPIDER SMALL

Koniecznym zapoznaj się z instrukcją obsługi.

Proszę uważnie przeczytać instrukcję obsługi celem zapewnienia prawidłowego doboru uchwytu, oraz użytkowania.



Uwaga



Waga

Waga maksymalna uchwytu z projektorem wynosi 10kg



Uwaga

Nie należy ustawiać projektora w uchwytach w skrajnych położeniach.



Nie demontować elementów

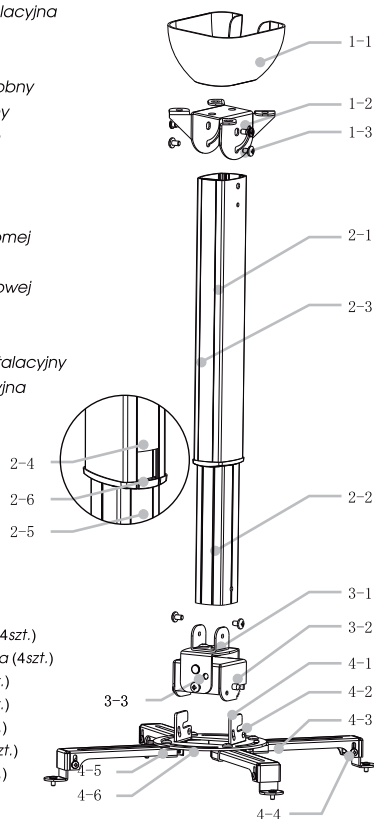
Proszę nie demontować elementów / części uchwytu.

SUPREMA
S C R E E N

SUPREMA POLSKA Sp. z o.o.
www.supremascreen.pl

Elementy uchwytu

- 1-1 Pokrywa góna
- 1-2 Element mocujący
- 1-3 Ruchoma śruba regulacyjna
- 2-1 Ramię główne
- 2-2 Ramię pomocnicze
- 2-3 Przedni element ozdobny
- 2-4 Tylni element ozdobny
- 2-5 Tylni element ozdobny
- 2-6 Ruchomy przycisk
- 3-1 Element regulacyjny
- 3-2 Przycisk-wieszak
- 3-3 Otwór regulacji poziomej
- 4-1 Uchwyt instalacyjny
- 4-2 Otwór regulacji pionowej
- 4-3 Ramię instalacyjne
- 4-4 Śruba regulacyjna
- 4-5 Przesuwany trzpień instalacyjny
- 4-6 Baza (talerz) instalacyjny



Akcesoria:

- ① M6x25 Kołek rozporowy (4szt.)
- ② Ø 6x50 Wkręt do drewna (4szt.)
- ③ M5x8 Śruba Philips (2szt.)
- ④ M5x16 Śruba Philips (6szt.)
- ⑤ M5x8 Śruba Philips (4szt.)
- ⑥ M4x8 Śruba Philips (4szt.)
- ⑦ M3x8 Śruba Philips (4szt.)

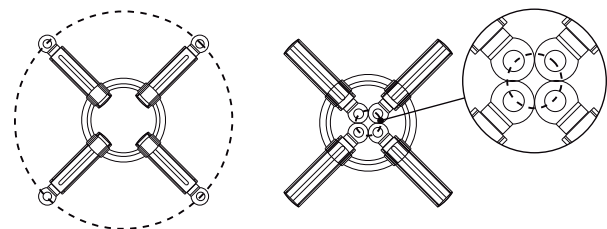
Zakres regulacji

Zakres regulacji zależnie od układu otworów w projektorze:

Zakres maksymalny - średnica 360mm

Zakres minimalny - średnica 50mm

Uwaga: Umocnij ramiona instalacyjne (4-3) odwrotnie dla odpowiedniego układu otworów instalacyjnych w projektorze.



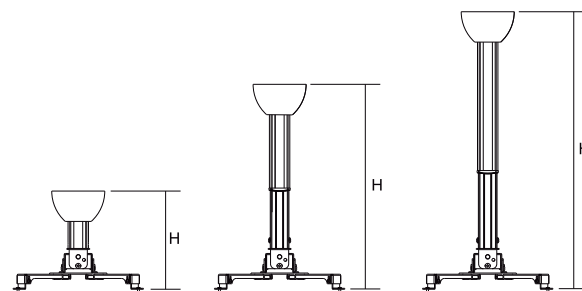
Zakres regulacji

Zakres regulacji wysokości H. H - odległość pomiędzy sufitem, a projektorem.

GPCN-D200 - H wynosi 200mm

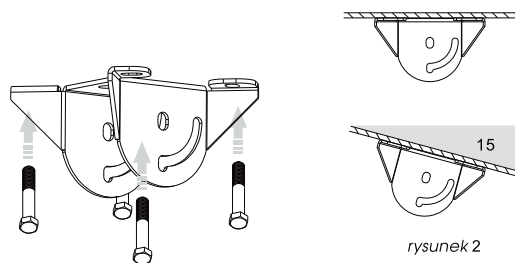
GPCN-D3040 - H wynosi 300mm~400mm

GPCN-D4060 - H wynosi 400mm~600mm



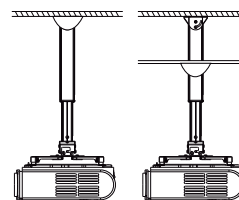
Trzy etapy instalacji

- 1 Zainstaluj element mocujący (1-2) do stropu (śruby ① lub ②) zgodnie z rysunkiem 1. Mocowanie może być także zainstalowane na suficie odchylonym od poziomu o kąt 15° (rys. 2). Uchwyt GPCN-D może być instalowany do stropu, pod którym jest sufit podwieszany lub do stropu bez sufitu podwieszanego - rysunek 3.



rysunek 1

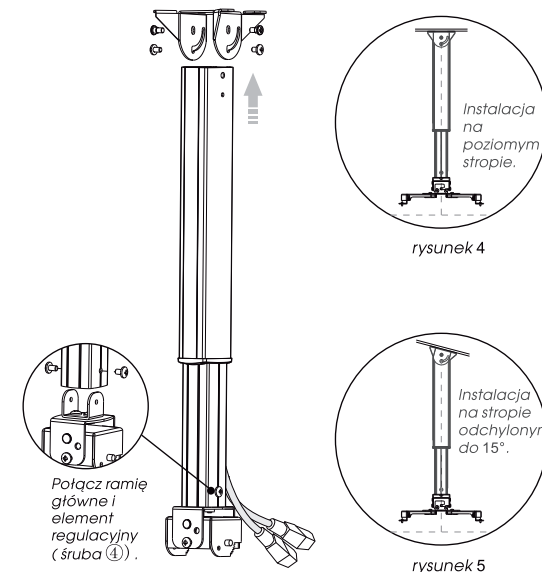
rysunek 2



rysunek 3

Trzy etapy instalacji

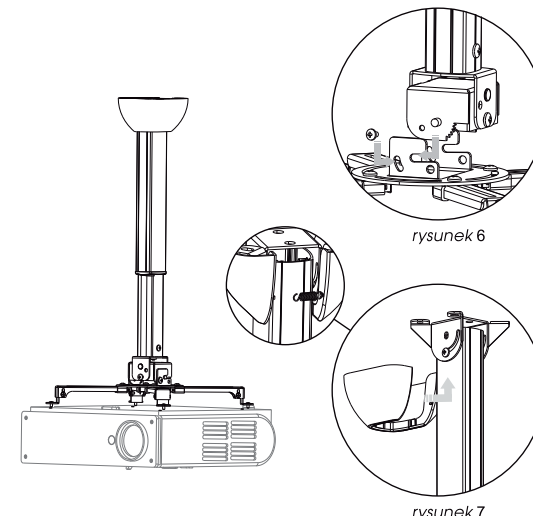
- 2 Połącz główne ramię (2-1) z elementem mocującym (1-2) (śruby ④). Utóż wewnątrz ramienia kabla, a następnie dokręć śruby, zainstaluj elementy ozdobne ramienia głównego - rysunek 4 i 5.



rysunek 4

rysunek 5

- 3 Zawieś talerz (4-6) z uchwytem (4-1) na elemencie regulacyjnym (rys. 6), a następnie natóż (bez dokręcania) śruby ③ (projektor uprzednio zamontowany do bazy (4-6). Natóż pokrywę góną (1-1) na ramię główne i naciągnij sprężynę zgodnie z rysunkiem 7.



rysunek 6

rysunek 7