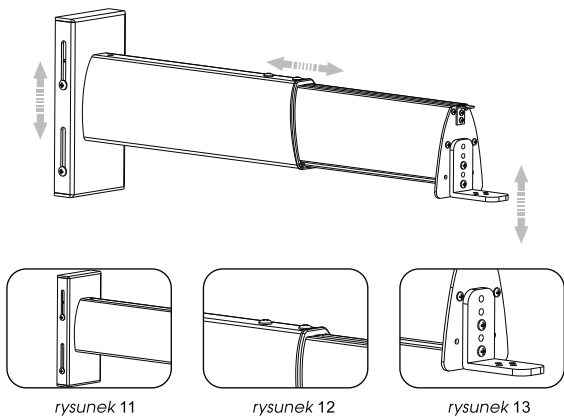


Szczegóły instalacji

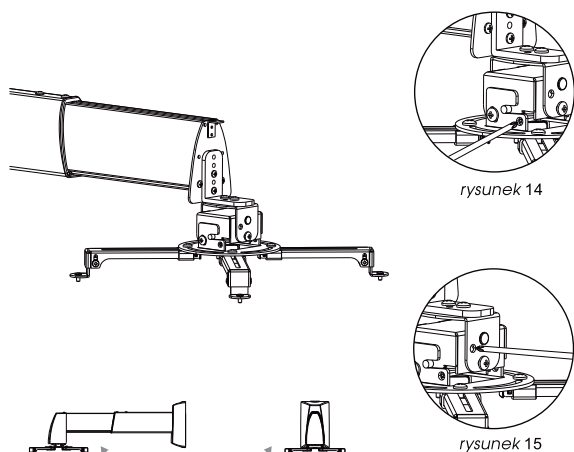
Regulacja wysokości montażu i długości ramienia

1. Poluzuj śruby pozycjonujące i utrzymujące płytę mocującą (2-2). Wysokość montażu ramienia może być regulowana w zakresie 45mm - jak na rysunku 11.
2. Poluzuj śruby pozycjonujące ramienia głównego i ustaw wymaganą długość ramienia pomocniczego (1-3) - rysunek 12. Zakres regulacji zależy od typu uchwytu. Dokręć poluzowane śruby.
3. Poluzuj śruby pozycjonujące płytkę instalacyjną (1-5) i ustaw jej pozycję. Zakres regulacji wynosi 30mm- rysunek 13. Dokręć śruby pozycjonujące.



Regulacja kąta odchylenia

1. Poluzuj śruby (z obu stron elementu regulacyjnego (1-3)) do regulacji kąta obrotu talerza (4-6) w płaszczyźnie poziomej i za pomocą śrubokręta precyzyjnie wyreguluj kąt zgodnie z rysunkiem 14.
2. Poluzuj śruby (z obu stron elementu regulacyjnego (3-1)) i za pomocą śrubokrętu ustaw odpowiedni kąt odchylenia talerza (4-6) w pionie zgodnie z rysunkiem 15.

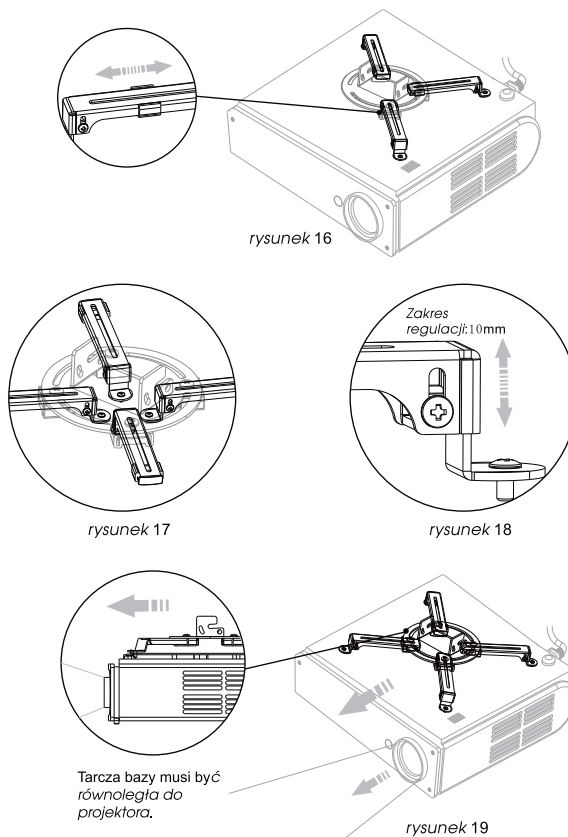


kąt odchylenia
w pionie: ±15°

kąt odchylenia
w poziomie: ±5°

Instalacja ramienia głównego

1. Po pierwsze należy ustalić, ile otworów instalacyjnych posiada projektor; 3 czy 4.
2. W przypadku 3 otworów jedno z ramion talerza należy odłączyć. Połącz 3 ramiona (4-3) talerza z projektorem, a następnie te 3 ramiona do bazy (4-6). Baza (4-6) musi być na środku projektora - rysunek 16.
3. Połącz ramiona instalacyjne do projektora odwrotnie, jeśli odległość otworów instalacyjnych jest mniejsza niż 120mm. Połącz ramiona (4-3) z bazy (4-6) poprzez instalacyjne przyciski (4-5) - rysunek 17.
4. Przekręć śrubę instalacyjną (4-4), aby ustawić wysokość ramion instalacyjnych (4-3) - jeśli otwory instalacyjne nie są na tym samym poziomie - rysunek 18.
5. Tarcza bazy (4-6) musi być równoległa do projektora - rysunek 19.



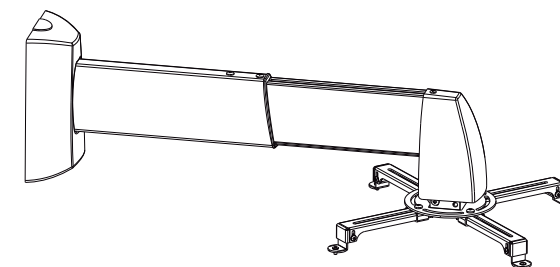
SUPREMA
S C R E E N

Instrukcja obsługi

Uchwyt do projektora

Dotyczy:

SPIDER WALL



Koniecznie zapoznaj się z instrukcją obsługi.

Proszę uważnie przeczytać instrukcję obsługi celem zapewnienia prawidłowego doboru uchwytu, oraz użytkowania.

Uwaga

Waga Waga maksymalna uchwytu z projektorem wynosi 20kg

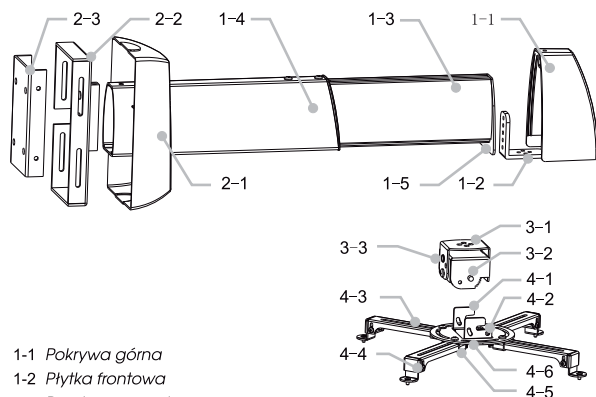
Uwaga Nie należy ustawiać projektora w uchwytach w skrajnych położeniach.

Nie demontować elementów Proszę nie demontować elementów / części uchwytu.

SUPREMA
S C R E E N

SUPREMA POLSKA Sp. z o.o.
www.supremascreen.pl

Elementy uchwyty



1-1 Pokrywa górna
1-2 Płytki frontowa
1-3 Ramię pomocnicze
1-4 Ramie główne
1-5 Płytki instalacyjna
2-1 Pokrywa dolna
2-2 Płytki mocująca
2-3 Uchwyt

3-1 Element regulacyjny
3-2 Wieszak
3-3 Otwór regulacji poziomej
4-1 Uchwyt instalacyjny
4-2 Otwór regulacji pionowej
4-3 Ramie instalacyjne
4-4 Śruba regulacyjna
4-5 Ruchomy przycisk instalacyjny
4-6 Baza (talerz) instalacyjna

Akcesoria

- ① M3X8 Śruba Philips (4szt.)
- ② M4X8 Śruba Philips (4szt.)
- ③ M5X8 Śruba Philips (4szt.)
- ④ M5X8 Śruba Philips (2szt.)
- ⑤ M6X12 Śruba antypoślizgowa (2szt.)
- ⑥ M5X10 Śruba Philips (5szt.)
- ⑦ M6X25 Kołek rozporowy (4szt.)
- ⑧ 6X50 Wkręt do drewna (4szt.)
- Ø

Zakres regulacji

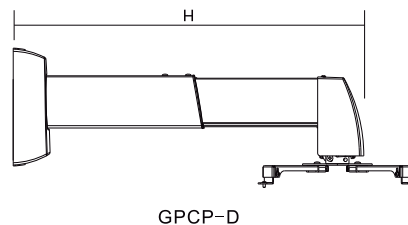
Zakres regulacji długości L.

L- odległość od płaszczyzny ściany do końca ramienia uchwyty.

GPCP-D4060 - L wynosi 420mm~600mm

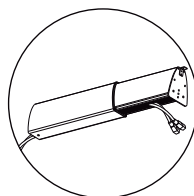
GPCP-D6090 - L wynosi 600mm~900mm

GPCP-D90150 - L wynosi 900mm~1500mm

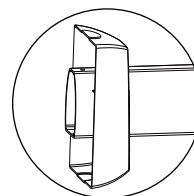


Instalacja

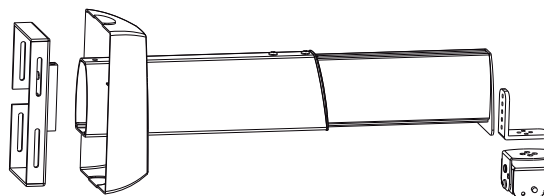
- 1 Ułóż przewody wewnątrz ramienia uchwyty. natóż pokrywę dolną (2-1) na ramie główne - rysunek 2. zamocuj płytkę mocującą (2-2) do ramienia (1-4) i dokręć śruby ⑤ zgodnie z rysunkiem 3. Następnie zainstaluj płytkę frontową (1-2) do płytki instalacyjnej (1-5) oraz element regulacyjny (3-1) do płytki frontowej (1-2). Wkręć śruby ⑥ zgodnie z rysunkiem 4.



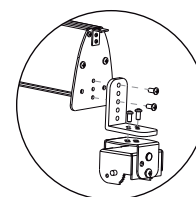
rysunek 1



rysunek 2



rysunek 3



rysunek 4

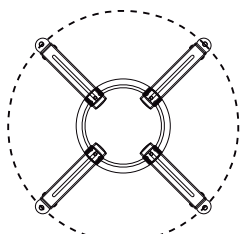
Zakres regulacji

Zakres regulacji zależnie od układu otworów w projektorze:

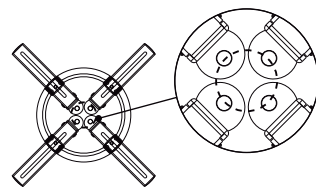
Zakres maksymalny - średnica 360mm.

Zakres minimalny - średnica 50mm.

Uwaga: Umocnij ramiona instalacyjne (4-3) odwrotnie dla odpowiedniego układu otworów instalacyjnych w projektorze.



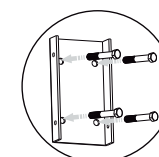
Maksymalna średnica: 360mm



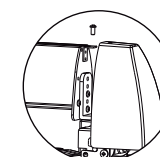
Minimalna średnica : 50mm

Instalacja

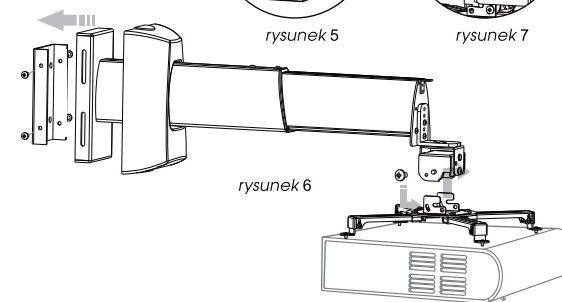
- 2 Zainstaluj uchwyt (2-3) do ściany, zastosuj kołki ⑦ do ściany betonowej lub wkręty ⑧ do ściany drewnianej jak na rysunku 5 i następnie zainstaluj ramie do uchwyty (2-3). Zastosuj i dokręć śruby ④ zgodnie z rysunkiem 6. Następnie połącz element regulacyjny (3-1) z bazą instalacyjną (4-6) z uprzednio zamocowanym do niej uchwytem (4-1), ramionami (4-3) i projektorem (rysunek 6) za pomocą śrub ⑥ oraz zamocuj pokrywę górną (1-1) zgodnie z rysunkiem 7.



rysunek 5



rysunek 7

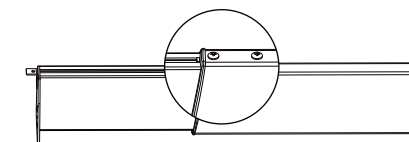


rysunek 6

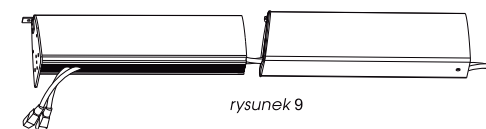
Szczegóły instalacji

Prowadzenie kabli

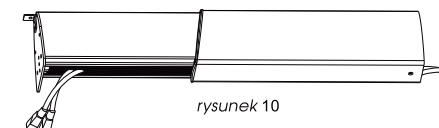
Wkręć śruby do ramienia głównego (1-4) - rysunek 8, a następnie wyjmij ramie pomocnicze (1-3) z ramienia głównego. Poprowadź kable przez wnętrze ramienia (1-4) oraz ramienia pomocniczego (1-3) zgodnie z rysunkiem 9. Ponownie połącz ramie pomocnicze z ramieniem głównym - rysunek 9 i 10.



rysunek 8



rysunek 9



rysunek 10