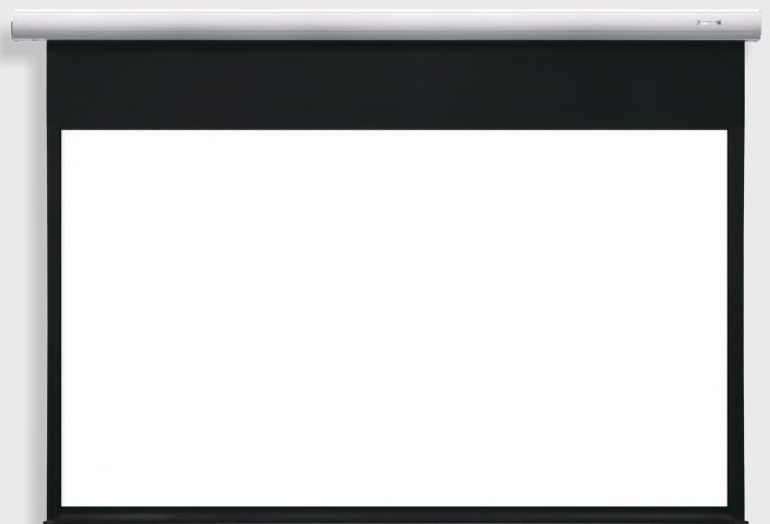


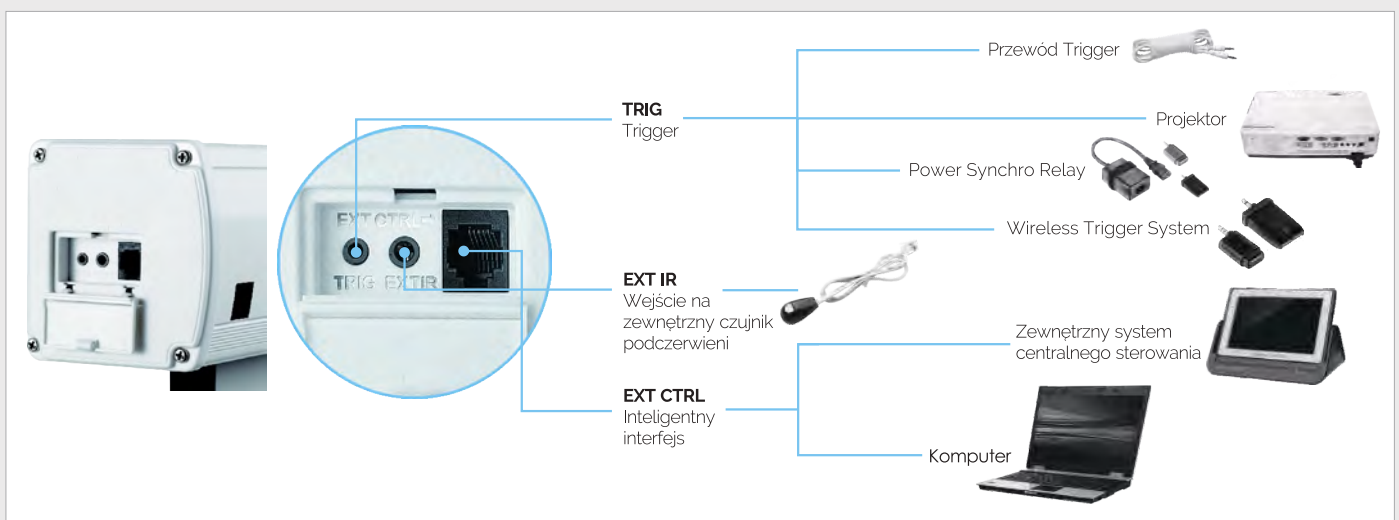


CHARAKTERYSTYKA

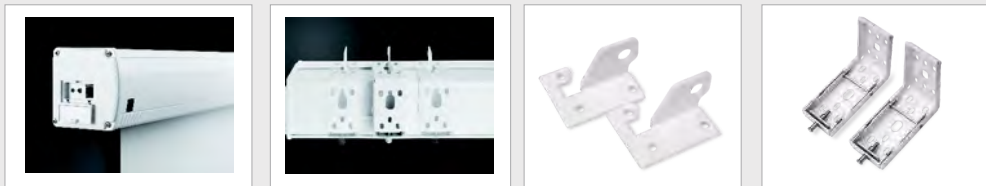
- Linia profesjonalna ze zintegrowanym sterowaniem IR + RS
- Ekran rozwijany elektrycznie
- Dostępne formaty: 4:3, 16:10.
- Szerokości od 203 do 280 cm
- Wbudowany silnik tubowy
- Sterowanie na pilota IR w komplecie
- System mocowania ścienna-sufitowego
- Wbudowane w kasetę gniazda:
 - 12V Trigger
 - Wyjście na zewnętrzną czujkę IR (w komplecie)
 - Wyjście kontrolne - dla przelącznika naściennego lub systemu sterowania (RS485)
- Materiały projekcyjne: MW HD
- 5 cm czarna ramka oraz czarny pas rozbiegowy na wyposażeniu seryjnym
- Zasilanie 230V znajduje się z lewej strony kasety ekranu (nie ma możliwości odłączenia przewodu zasilającego od ekranu).



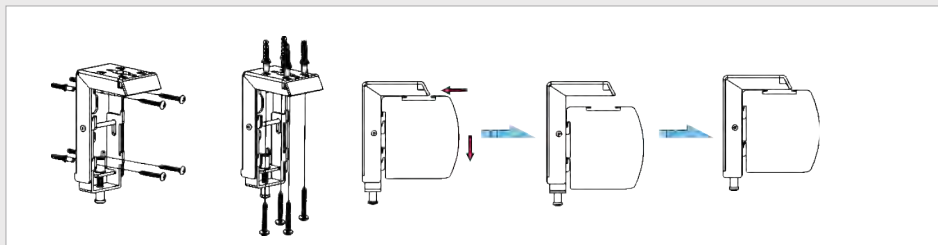
WBUDOWANE GNIAZDA



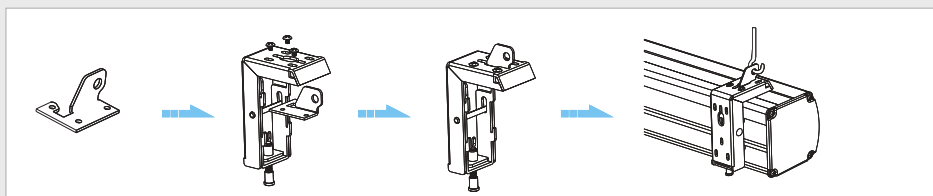
INSTALACJA



MOCOWANIE ŚCIENNO-SUFITOWE



ADAPTER DO PODWIESZENIA



STEROWANIE

STANDARD



STEROWANIE NA PILOTA IR
Mikroregulacja.
Praca pilota na odległość 8m.



PRZEŁĄCZNIK MAUALNY
Przycisk na spodzie kasyety umożliwia cykliczne przełączanie ręczne.



MODUŁ ZINTEGROWANEGO STEROWANIA

RS485/Centralne sterowanie EXT-CTRL może być podłączony albo przez przełącznik ścienny albo przez adapter centralnego sterowania

OPCJA



POWER SYNCHRO RELAY
sterowanie bezprzewodowe, uruchamiane zdalnie podczas włączania projektora, montowane na przewodzie zasilającym projektora, współpracujące ze wszystkimi modelami projektorów, również tych bez gniazda Trigger 12V. Działa jedynie w połączeniu ze sterowaniem bezprzewodowym RF.



WIRELESS TRIGGER SYSTEM
sterowanie bezprzewodowe, uruchamiane zdalnie podczas włączania projektora, montowane w gnieździe Trigger 12V projektora. Działa jedynie w połączeniu ze sterowaniem bezprzewodowym RF.



STEROWANIE MANUALNE RJ 45
sterowanie za pomocą przełącznika ściennego, montowane do gniazda RJ45 ekranów.



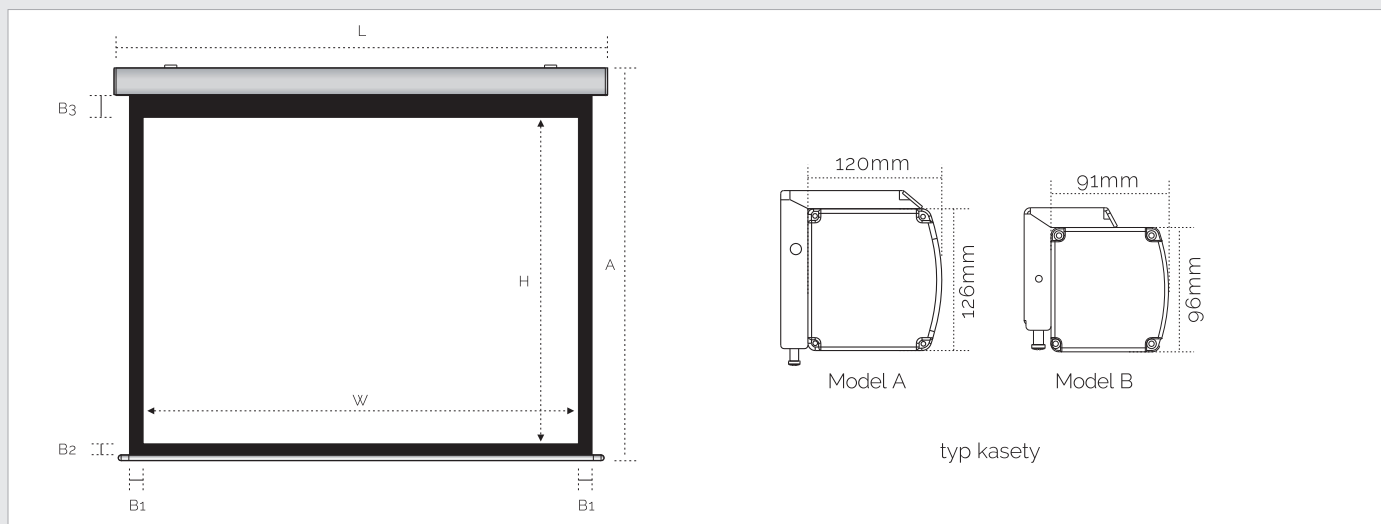
STEROWANIE MANUALNE RJ45 - RS485
sterowanie za pomocą przełącznika ściennego, montowane do gniazda RJ45, z wejściem USB i Rs485 dla systemów centralnego sterowania.

SPECYFIKACJA

Format obrazu	Przekątna obrazu (cale)	Obszar obrazu (mm)		Czarne ramki (mm)			Materiał	Parametry kasety (mm)		A (mm)	Opakowanie transportowe (mm)		
		W	x H	B1	B2	B3		L	typ kasety		L	W	H
4:3	138"	2800	x 2100	50	80	80	MW HD	3118	A	2389	3502	210	195

UWAGA:

W związku ze stałym doskonaleniem produktu, niektóre parametry mogą się zmienić bez uprzedniej zapowiedzi.



MATERIAŁY PROJEKCYJNE

Materiał	Współczynnik odbicia (gain)	Kąt widzenia	Waga (kg/m ²)	Grubość (mm)	Konstrukcja
MW HD	1	160	0,567	0,4	PVC/Fiberglass, 3-warstwowy, czarny tył