

LIFT-SU

Winda sufitowa do projektorów.



CHARAKTERYSTYKA

- Maksymalne wychylenie od 500-4000mm.
- Możliwość instalacji projektora:
 - nad kratownicą,
 - pod kratownicą.
- Wysokość windy po złożeniu, w przypadku instalacji projektora:
 - nad kratownicą: od 135mm,
 - pod kratownicą: 135mm + wysokość projektora.
- Waga projektora : od 15-25kg.
- Wymiary projektora: max. 500x500mm
- Sterowanie:
 - radiowe na pilota z wejściem RS232,
 - Dry Contact.
- Sterowanie opcjonalne:
 - Power Synchro Relay,
 - Wireless Trigger System.

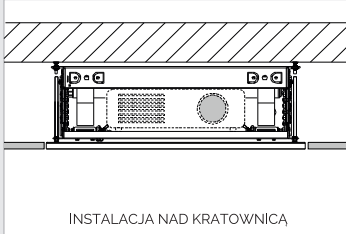
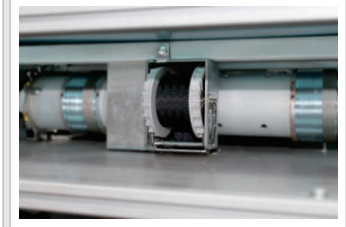
LIFT-SU 500
LIFT SU-1000
LIFT SU-2000
LIFT SU-3000
LIFT SU-4000



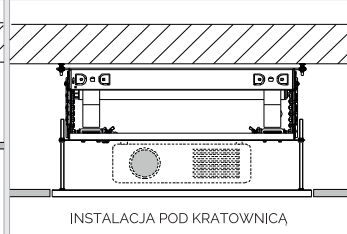
LIFT-SU

Winda sufitowa do projektorów.

INSTALACJA



INSTALACJA NAD KRATOWNICĄ



INSTALACJA POD KRATOWNICĄ

STEROWANIE

STANDARD



STEROWANIE NA PILOTA RF

OPCJA



POWER SYNCHRO RELAY

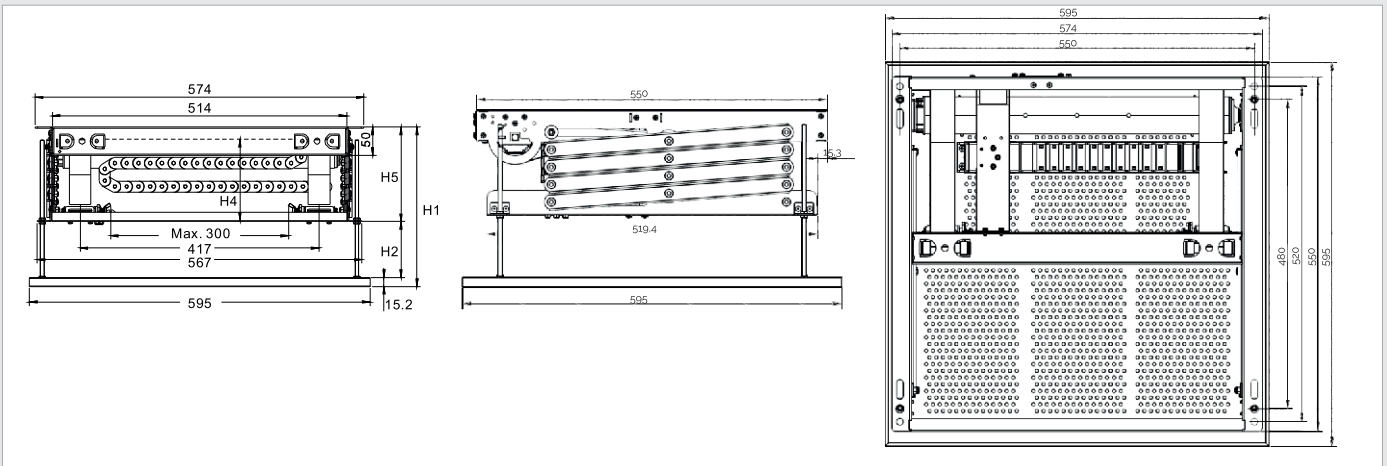
sterowanie bezprzewodowe, uruchamiane zdalnie podczas włączania projektora, montowane na przewodzie zasilającym projektora, współpracujące ze wszystkimi modelami projektorów, również tych bez gniazda Trigger 12V. Działa jedynie w połączeniu ze sterowaniem bezprzewodowym RF.



WIRELESS TRIGGER SYSTEM

sterowanie bezprzewodowe, uruchamiane zdalnie podczas włączania projektora, montowane w gnieździe Trigger 12V projektora. Działa jedynie w połączeniu ze sterowaniem bezprzewodowym RF.

SPECYFIKACJA



MODEL	Maksymalny wycięg (od stropu, wieszając klatkę na projektor)	H1 - Wymagana wysokość (sufitu podwieszanego)	H5	H4	Maksymalne obciążenie	Wymiary klatki windy (szerokość x długość x wysokość)	
						nad kratownicą	pod kratownicą
LIFT-SU500	500mm	135 mm	110	75	25 kg	albo 300x340x75 mm albo 460x240x75 mm	500x500x200 mm
LIFT-SU1000	1000mm	190 mm	165	130	25 kg	albo 300x340x130 mm albo 460x240x130 mm	500x500x200 mm
LIFT-SU2000	2000mm	300 mm	275	240	20kg	albo 300x440x180 mm albo 460x240x240 mm	500x500x200 mm
LIFT-SU3000	3000mm	410 mm	385	350	16 kg	albo 300x440x290 mm albo 460x240x350 mm	500x500x200 mm
LIFT-SU4000	4000mm	520 mm	495	460	16 kg	albo 300x440x400 mm albo 460x240x460 mm	500x500x200 mm

H1 - wysokość kalkulowana przy najmniejszej (10mm) wartości H2.

Jeśli wysokość projektora jest > 200mm, 4 szpilki mogą być wymienione na dłuższe, w celu uzyskania większej przestrzeni.