

LIFT-TERMINATOR XL

Winda sufitowa do projektorów.

CHARAKTERYSTYKA

- Winda sufitowa do projektora mieszcząca urządzenie o wymiarach maksymalnych: 578 x 740mm,
 - Maksymalne obciążenie: 50kg,
 - Prowadzenie przewodów wewnątrz ramion windy,
 - Wymiary płyty maskującej: 800 x 800 mm.
-
- Dostępne modele:
LIFT-T1000 XL
LIFT-T2000 XL



Na zdjęciu LIFT-T1000 XL

STEROWANIE

OPCJA



STEROWANIE BEZPRZEWODOWE RF

Sterowanie bezprzewodowe, na pilota z mikroregulacją, z wykorzystaniem komunikacji radiowej, o zasięgu do 25 metrów.



STEROWANIE BEZPRZEWODOWE IR

Sterowanie bezprzewodowe, na pilota z mikroregulacją, z wykorzystaniem komunikacji radiowej, o zasięgu do 8 metrów.

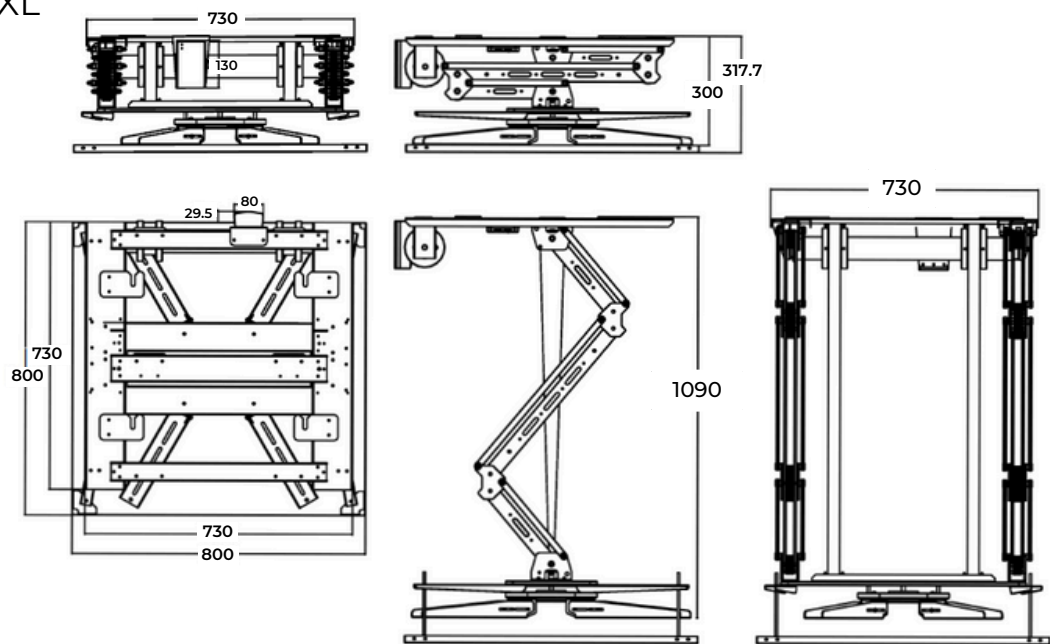
SPECYFIKACJA

Model	Rozmiar (mm) szer. x dł. x wys.	Ilość ramion (sekcji)	Wychylenie robocze (mm)	Płyta maskująca (mm)	Obciążenie (kg)	Max. wymiary projektora (mm) szer. x dł. x wys.	Odległość pomiędzy stropem a sufitem podwieszanym (mm)
LIFT-T1000 XL	730 * 730 * 300	3	300 - 1090	800 * 800	50	578 * 740 * 324	600
LIFT-T2000 XL	730 * 730 * 390	5	390 - 1980	800 * 800	50	578 * 740 * 324	700

LIFT-TERMINATOR XL

Winda sufitowa do projektorów.

LIFT-T1000 XL



LIFT-T2000 XL

