



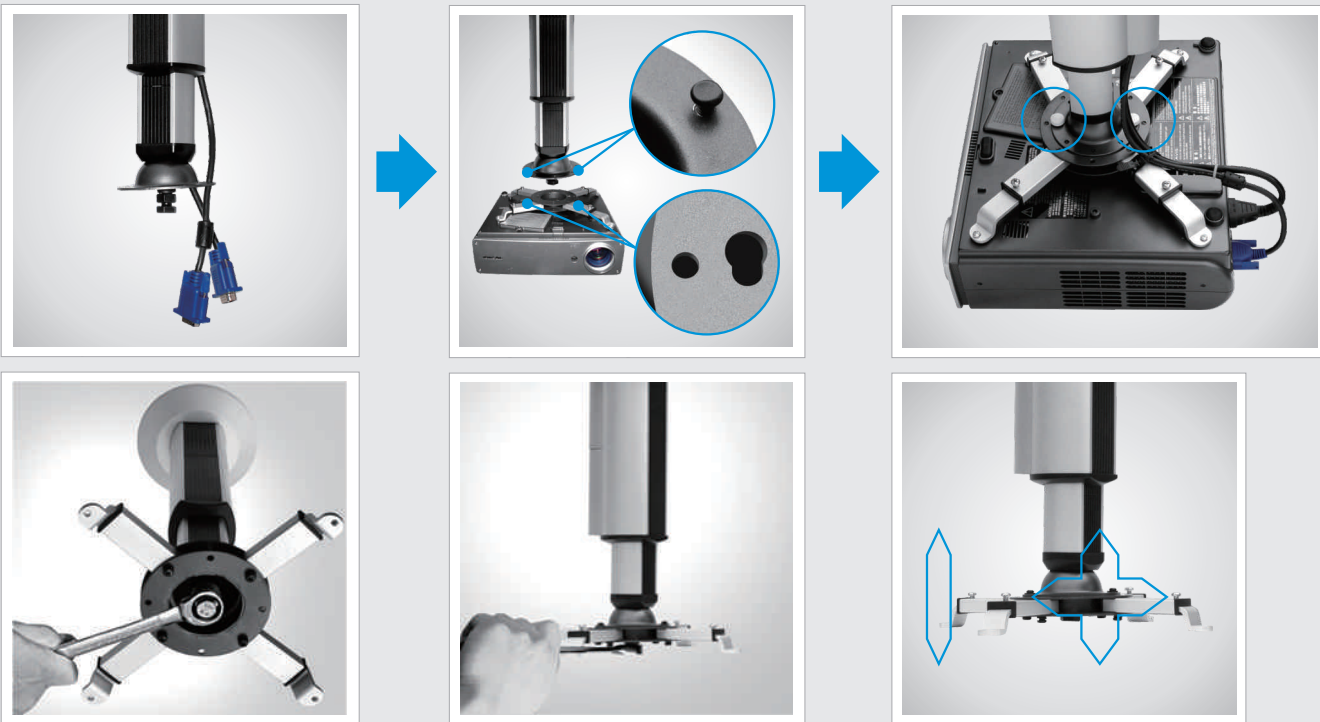
CHARAKTERYSTYKA

- Uniwersalny, sufitowy uchwyt montażowy do projektorów, o zwiększonej nośności oraz dodatkowymi ramionami stabilizującymi.
- Bezstopniowy łącznik kulowy łączący ramię z mocowaniem projektora.
- Dostępne długości:
 - 306-387mm (Spider HD 3040),
 - 410-587mm (Spider HD 4060),
 - 506-683mm (Spider HD 5070),
- Dostępne kolory wykończenia:
 - srebrno-czarny.
- System prowadzenia przewodów wewnątrz ramienia.
- Maksymalne obciążenie uchwytu: 25 kg.
- Dopuszczalny rozstaw otworów montażowych projektora:
 - wzdłużnie $\leq 280\text{mm}$,
 - poprzecznie $\leq 255\text{mm}$.
- Precyzyjna regulacja:
 - PIONOWA: $+30^\circ -5^\circ$,
 - POZIOMA: $\pm 3^\circ$,
 - OBRÓT: 360° .



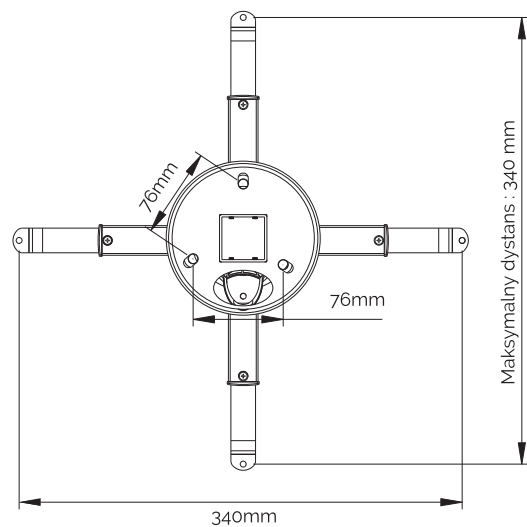
SPIDER HD 3040
 SPIDER HD 4060
 SPIDER HD 5070

INSTALACJA



SPECYFIKACJA

Model	SPIDER HD 3040
Długość górnego pałaka (mm)	200
Długość dolnego pałaka (mm)	150
Zasięg teleskopu	250/300



Minimalna odległość
Zasięg teleskopu (max. zasięg: 100mm)