

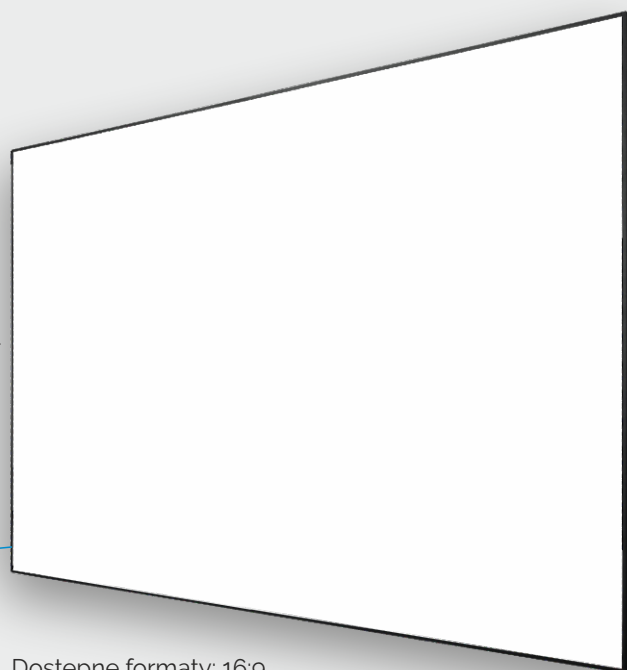
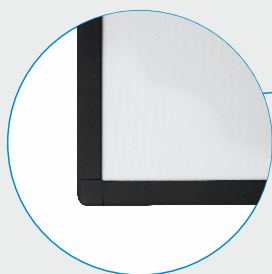
TAURUS SLIM

Ekran ścienny, ramowy z linii rezydencjonalnej Premium.



CHARAKTERYSTYKA

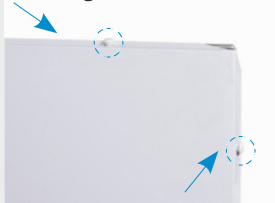
- Ekran stały, ścienny, ramowy,
- Ramka zewnętrzna ekranu o szerokości 15mm w kolorze czarnym,
- Powierzchnia projekcyjna rozpinana na aluminiowej ramie gwarantującej idealnie gładki obraz,
- Materiał projekcyjny:
 - o Matt White HD Movie,
 - o Matt Grey HD Movie,
 - o Acoustic HD-P [perforated/perforowana] - na zamówienie,
 - o Acoustic HD-W [woven/tkana] - na zamówienie
 - o ALR LT (Ambient Light Rejection Long Throw) - materiał projekcyjny uwydatniający strumień światła emitowany przez projektor - na zamówienie
- Nietypowe rozmiary/formaty NA ZAMÓWIENIE



Dostępne formaty: 16:9
Szerokości: 180 – 332 cm,

INSTALACJA

Wielopunktowy naciąg



Zabezpieczony róg materiału



Wspornik narożny



Konstrukcja ramy dzielonej

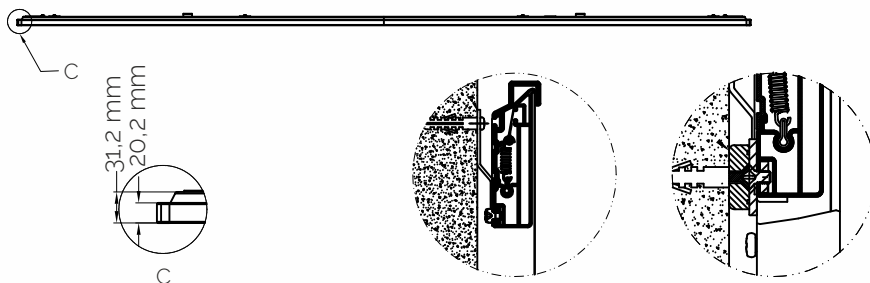
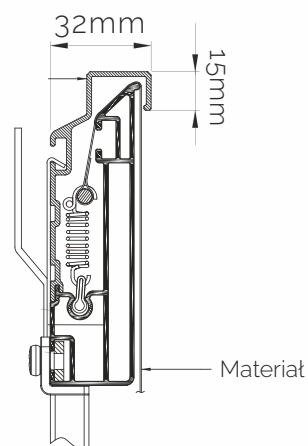
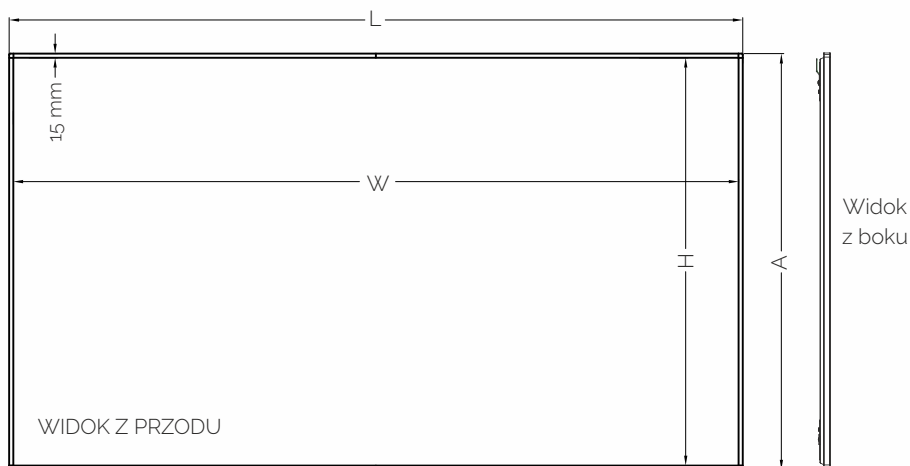


TAURUS SLIM

Ekran ścienny, ramowy z linii rezydencjonalnej Premium.

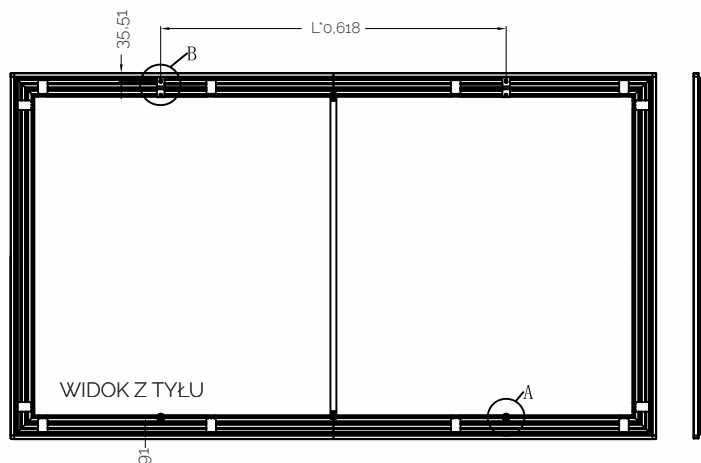
SPECYFIKACJA

Format obrazu	Przekątna ekranu (cale) AKTYWNE pole bez czarnej ramki	Wymiary pola projekcji (mm)			Materiał projekcyjny	Szerokość ramki (mm)	Parametry ramki (mm)			Rozstaw wsporników (mm) (Lgb)	Opakowanie transportowe (mm)			Waga NETTO (kg)	Waga BRUTTO (kg)
		W	x	H			B	L	A		L	W	H		
16:9	81	1800		1010	MW HD Movie, MG HD Movie, ACU HD-P, ACU HD-W, ALR LT	15	43	1830	1040	1131	1430	194	234	14	16
16:9	90	2000		1130		15	43	2030	1160	1255	1550	194	234	15	17
16:9	99	2200		1240		15	43	2230	1270	1378	1660	194	234	16	19
16:9	108	2400		1350		15	43	2430	1380	1502	1770	194	234	17	20
16:9	117	2600		1460		15	43	2630	1490	1625	1880	194	234	20	22
16:9	126	2800		1570		15	43	2830	1600	1749	1996	194	234	22	24
16:9	135	3000		1680		15	43	3030	1710	1873	2109	194	234	24	26
16:9	150	3320		1860		15	43	3350	1890	2070	2289	194	234	27	30

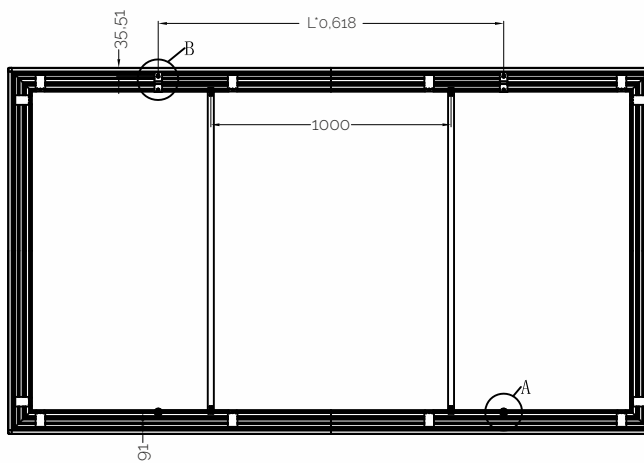


PRZEKRÓJ RAMY

ROZSTAW WSPORNIKÓW



Ekran o szerokości 1800 - 2600 mm



Ekran o szerokości 2800 - 3320 mm